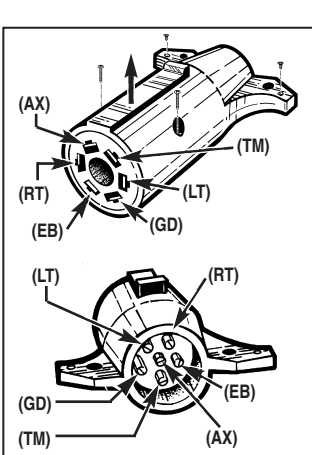


This adapter has the capability to change the electric brake and battery pin locations adapting to different codes.

Este adaptador tiene la capacidad de cambiar la localización de los pasadores de los frenos eléctricos y la batería adaptándose a códigos diferentes.

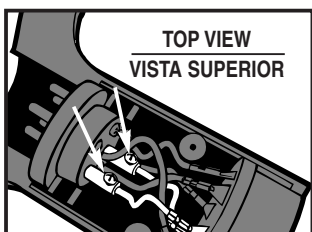


WIRE IDENTIFICATION

- GD = Ground, white wire
- TM = Tail, brown wire
- LT = Left Turn, yellow wire
- RT = Right Turn, green wire
- AX = Battery, black wire
- EB = Electric Brakes, blue wire

IDENTIFICACIÓN DE LOS CABLES

- GD = Tierra, cable blanco
- TM = Luz trasera, cable café
- LT = Direccional izquierda, cable amarillo
- RT = Direccional derecha, cable verde
- AX = Batería, cable negro
- EB = Frenos Eléctricos, cable azul



To change wiring functions, remove screws and switch wires.

Para cambiar las funciones del cableado, retire los tornillos y cambie los cables.

NOTE: Locate wires and pin location by function only. Color coding is not standard among all manufacturers.

NOTA: Localice los cables y la localización de los pasadores por función solamente. Los códigos de color no son la norma entre todos los fabricantes.